

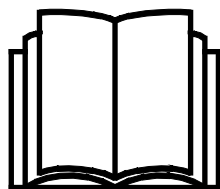
AVANT[®]

Töövahendi kasutusjuhendit



Aia aluse niiduk

Toote number A440199



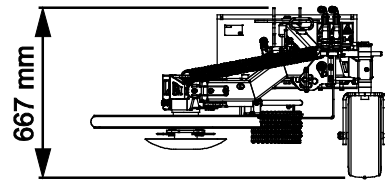
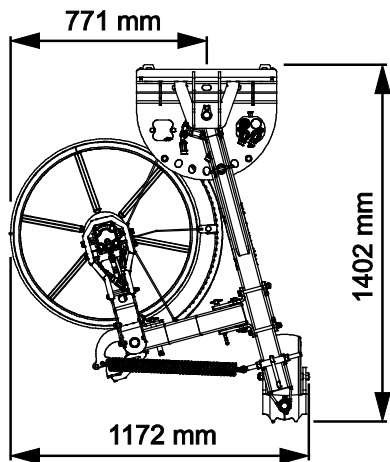
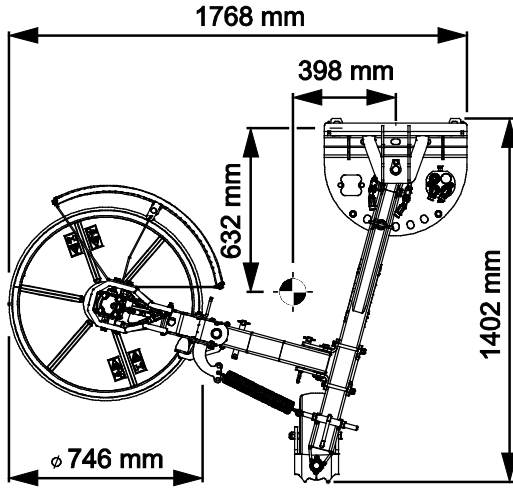
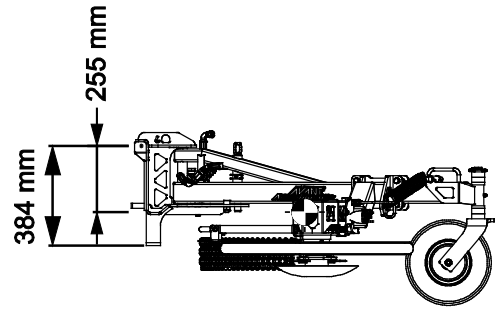
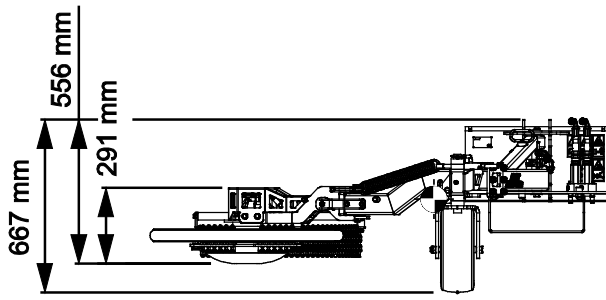
Enne seadme kasutamist lugege hoolikalt käesolevat kasutusjuhendit ja järgige juhiseid.

Hoidke juhend hilisemaks kasutamiseks alles.

Manufacturer:

AVANT[®]
AVANT TECNO OY
e-mail: sales@avanttecno.com

Ylötie I
33470 YLÖJÄRVI
FINLAND
Tel. +358 3 347 8800
Fax +358 3 348 5511



SISUKORD

1. EESSÖNA	4
Selles kasutusjuhendis kasutatud hoiatussümbolid.....	5
2. ETTENÄHTUD KASUTUSOTSTARVE	6
3. AIA ALUSE NIIDUKI KASUTAMISE OHUTUSJUHISED	7
3.1 Isikukaitsevahendid.....	9
3.2 Ohutu väljalülitamise toiming.....	9
4. TEHNILISED ANDMED	10
4.1 Töövahendi ohutussildid ja põhikomponendid.....	11
5. TÖÖVAHENDI KINNITAMINE	13
5.1 Hüdraulikavoolikute ühendamine ja lahtivõtmine.....	14
6. TÖÖVAHENDI KASUTAMINE	16
6.1 Ohutu kaugus.....	17
6.2 Kasutamise eelsed kontrolltoimingud.....	18
6.3 Kasutaja väljaõpe.....	18
6.4 Kasutamine.....	18
6.5 Reguleerimine.....	20
6.5.1 Paigutus.....	20
6.5.2 Ujuvsüsteem.....	20
6.5.3 Tugiratas.....	21
6.5.4 Vedruvabastussüsteem.....	21
6.6 Kasutamine kallakutel.....	22
6.7 Ummistuse kõrvaldamine.....	22
6.8 Transpordiasend.....	23
6.9 Hoiulepanek.....	24
7. HOOLDAMINE JA TEENINDUS	25
7.1 Hüdrauliliste komponentide ülevaatus.....	25
7.2 Töövahendi puhastamine.....	25
7.3 Metallkonstruktsioonide ülevaatus.....	26
7.4 Tera hooldus.....	26
7.5 Määrimine.....	27
7.6 Lõikepea kokkumonteerimine vasakul.....	27
7.6.1 Hüdrauliliste komponentide ohutusjuhised.....	27
7.6.2 Paigaldamine.....	30
7.7 Utiliseerimine tööea lõpus.....	31
8. GARANTII TINGIMUSED	32

I. Eessõna

Avant Tecno Oy tänab teid, et ostsite selle töövahendi oma Avant laaduri jaoks. See on konstrueeritud ja toodetud aastatepikkuse kogemuse põhjal tootearenduse ja tootmise vallas. Tutvudes käesoleva juhendiga ja järgides selle juhiseid, tagate oma ohutuse ning seadme tõrgeteta töötamise ja pika tööea. Enne seadme kasutamist või hooldustööde tegemist lugege juhend tähelepanelikult läbi.

Selle juhendi eesmärk on aidata teil:

- kasutada seadet ohutult ja efektiivselt
- märgata ja ennetada ohtlikke olukordi
- hoida seade korras ja tagada selle pikk tööiga

Antud juhendi abil saab isegi kogenematu kasutaja töövahendit ja laadurit ohutult kasutada. Kasutusjuhend sisaldab ka kogenud AVANTI operaatorite jaoks olulisi juhiseid. Tagage, et kõik laaduri kasutajad oleks enne seadmete kasutamist läbinud instrueerimise ning tutvunud laaduri ja iga kasutatava töövahendi kasutusjuhendiga ning kõikide ohutusjuhustega. Seadmete kasutamine muuks otstarbeks peale käesolevas juhendis kirjeldatute on keelatud. Hoidke see kasutusjuhend käepärast kogu seadme tööea jooksul. Seadme müümisel või edasiandmisel andke uuele omanikule kindlasti kaasa ka käesolev juhend. Kui kasutusjuhend on kadunud või kahjustatud, saate tellida uue Avanti edasimüüjalt või tootjalt.

Lisaks käesoleva kasutusjuhendi ohutusjuhiste peate järgima kõiki tööohutusnõudeid, kohalikke seadusi ja muid seadme kasutamisega seotud määrusi. Eriti tuleb järgida määrusi, mis kohalduvad seadme kasutamisele avalikel teedel. Lisainfo saamiseks kohalike nõuete kohta enne laaduri kasutamist avalikel teedel võtke ühendust Avanti edasimüüjaga.

Võtke ühendust AVANTI edasimüüjaga küsimuste korral, hoolduse, varuosade või mis tahes muude masina kasutamisel tekkinud probleemide osas.

See kasutusjuhend on ingliskeelse originaaljuhendi tõlge. Pideva tootearenduse tõttu võivad mõned kasutusjuhendis toodud andmed teie seadmest erineda. Joonistel võib olla kujutatud valikulisi seadmeid või omadusi, mis ei ole hetkel saadaval. Jätame endale õiguse muuta juhendi sisu ilma eelneva teatamiseta. Autoriõigus © 2021 Avant Tecno Oy. Kõik õigused kaitstud.

Selles kasutusjuhendis kasutatud hoiatussümbolid

Juhendis kasutatakse järgmisi hoiatussümboleid. Need tähistavad tegureid, mida tuleb arvesse võtta, et vähendada kehavigastuste või varalise kahju riski.



HOIATUSOHUTUSEGA SEOTUD HOIATUSE SÜMBOL

See sümbol tähendab: **“Hoiatus, pange tähele! Asi puudutab teie turvalisust!”**

Lugege järgnev sõnum hoolikalt läbi, see hoiatab vahetu ohu eest, mis võib põhjustada tõsisemaid kehavigastusi.

Hoiatussümbol ja sellega seotud ohutusteave tähistab selles kasutusjuhendis olulist ohutusteavet. See juhib tähelepanu teie enda või teiste inimeste ohutust parandavatele juhiste. Kui näete seda sümbolit, olge tähelepanelik – mängus on teie ohutus! Lugege hoolikalt läbi sümbolile järgnev info ning andke see info edasi ka teistele kasutajatele.

OHT Märkusõna viitab ohuolukorrale, mille eiramine võib põhjustada raskeid kehavigastusi või surma.

HOIATUS See märkusõna viitab võimalikule ohuolukorrale või väärkasutusele, mille eiramine võib põhjustada raskeid kehavigastusi või surma.

ETTEVAATUST! Seda märkusõna kasutatakse siis, kui juhiste eiramine võib kaasa tuua kergema kehavigastuse.

TÄHELEPANU

See märkusõna tähistab seadme õige kasutamise ja hooldamise kohta käivat teavet.

Sümboli juures olevate juhiste eiramine võib põhjustada seadme riket või muud varalist kahju.

2. Ettenähtud kasutusotstarve

AVANTI aia aluse niiduk on töövahend, mis sobib kasutamiseks AVANTI kompaktladuritega, mis on näidatud tabelis 1. Aia aluse niiduk on mõeldud heina ja põõsaste trimmimiseks ja lõikamiseks aedade alt ja aiapostide ümber. Töövahendit saab kasutada ka soovimatu umbrohu eemaldamiseks teepervedelt, nurgakivide ja hoonete ümber. Aia aluse niiduki ehitus võimaldab niidukil hõlpsalt manööverdada ümber aiapostide. Kui lõikepea puutub vastu aiaposti, on niidukil kallutusmehhanism, mis võimaldab niiduki pead tagasi kallutada, tagades pideva töötamise. Lisaks hõljab lõikepea ülespoole. Valida saab 4 küljele ulatuse asendi vahel.

Lõikepea koosneb kahe teraga hüdraulika jõul töötavast seadmest. Lõikepea on kaetud kummist puhvriga, mis summutab lööke aiapostide ümber töötamisel. Niiduki raami ja lõikepea vahele paigaldatud pingutusvedru tõmbab lõikepea tagasi tööasendisse pärast selle kokkupõrkumist postiga, võimaldades sujuvat töötamist posti ümber. Vedru pingutus- ja kinnituspunkti saab kohandada. Tugiratas on saadaval standardvarustusena.

Aia aluse niiduk pole mõeldud muude otstarvete jaoks peale nende, mis on nimetatud käesolevas kasutusjuhendis ning seda ei tohi kasutada muudel eesmärkidel.

Töövahend on loodud selliselt, et see oleks võimalikult hooldusvaba. Operaator saab teha regulaarse hoolduse toiminguid. Operaator ei saa teha remonditöid ega keerukaid remondi- ja hooldustoiminguid, need tuleb jätta professionaalsete hooldustehnikute hoolde. Kõikide hooldustööde tegemisel tuleb kasutada sobivaid kaitseesadmeid. Varuosad peavad olema identsed originaalosa spetsifikatsiooniga, mida saab tagada, kasutades ainult originaalvaruosi. Saadaval võib olla eraldi varuosade kataloog, uurige täpsemalt Avanti edasimüüjalt.

Tehke endale selgeks kasutusjuhendi parandus- ja hooldusjuhised. Võtke ühendust AVANTI edasimüüjaga, kui teil on lisaküsimusi seadmete talitluse või hoolduse osas või kui vajate varuosi või hooldusteenuseid.

Tabel 1 - Aia aluse niiduk - Sobivus Avanti laaduritega

Avant	220 _{seria 2} 225 225LPG	313S 320S	420 423 520 523 R20	525LPG R28 528 530	630 R35 635 640	735 745 750 755i 760i	850 860i	e5 e6
A440199	•	-	•	•	•	•	•	(•)

Soovitav on kasutada töövahendit ainult laaduritega, mis on tähistatud • tabelis 1. Kasutades mudeleid märgisega (•), ei pruugita saavutada maksimaalset jõudlust. Täiendavad vasturaskused võivad olla samuti nõutavad. Info saamiseks tabelist puuduva mudeli ühilduvuse kohta võtke ühendust Avanti edasimüüjaga.



HOIATUS!

- Kasutage töövahendit ainult ettenähtud kasutusotstarbel ja ainult originaalsete tööriistadega töövahendil.
- Enne puhastamist, hooldust või reguleerimist lülitage laadur välja ja seadke töövahend ohutusse asendisse, nagu kirjeldatud ohutu seiskamise toimingus.
- Pöörake tähelepanu ümbrusele ning läheduses liikuvatele inimestele ja masinatele. Pöörake tähelepanu maastiku kontuuridele ja muudele ohtudele, nagu oksad ja puud, mis võivad ulatada juhikohale, lahtised kivid ja libedad pinnad.
- Kasutage ainult heas seisukorras töövahendeid. Kontrollige töövahendit hoolikalt regulaarsete ajavahemike järel. Ärge modifitseerige töövahendit sellisel moel, mis mõjutaks töövahendi ohutust. Töövahendisse on keelatud puurida aukusid, selle külge konksude keevitamine või muul moel kinnitamine on rangelt keelatud.
- Kasutage seadmeid ainult ettenähtud otstarbel. Teised kasutajad võivad tekitada tarbetuid ohtusid ja seade võib kahjustada saada.
- Veenduge, et laadur oleks varustatud vajalike ohutuseadistega ning et need oleks laitmatu seisukorras. Turvavöö kasutamine on kohustuslik. Kui tööpiirkonnas valitsevad spetsiifilised ohud, kasutage sobivat kaitsevarustust.
- Lugege ka ohutusjuhiseid ja õige kasutamise juhiseid laaduri kasutusjuhendist.



OHT!

Töövahendi ebaõige või hooletu kasutamine tekitab tõsiste vigastuste või surma ohtu. Tutvuge laaduri juhtelementidega ohutus kohas. Pöörake erilist tähelepanu töövahendi ja laaduri ohutule peatamisele; enne juhiistmelt lahkumist järgige ohutu seiskamise toimingut, mis on toodud käesolevas juhendis.



HOIATUS!

Väljapaiskuvate esemete oht – Hoidke kõrvalised isikud eemal. Pange tähele, et töövahend võib suurel kiirusel eemale paisata kive, kruusa või muid esemeid. Hoidke alati vähemalt 2 meetrit ohutuskaugust teistest inimestest. **Aia aluse niiduk võib paisata nt väikeseid kive kuni 30 meetri kaugusele.**



HOIATUS!

Kinnijäämise oht – Hoidke liikuvatest osadest eemale. Hoidke töövahendist vähemalt 2 ohutuskaugust, kui töövahend töötab, ning peatage töövahend viivitamatult, kui keegi satub liiga lähedale. Pange tähele pöörlevaid osi, mis tekitavad kinnijäämise ohtu. Ärge kunagi pistke käsi töötava töövahendi sisse. Lülitage laaduri mootor välja, järgides ohutu seiskamise toimingut, kui pistate käed töövahendi tööriistade sisse.



3.1 Isikukaitsevahendid

Ärge unustage kanda isikukaitsevahendeid:



- Juhikohal võib müratase olla suurem kui 85 dB(A), olenevalt laaduri mudelist ja töötükkidest. Pikaajaline kokkupuutumine valju müraga võib põhjustada kuulmiskahjustusi. Kandke laaduri kasutamise ajal kuulmiskaitsemeid.



- Kandke kaitsekindaid.



- Laaduri kasutamise ajal kandke turvajalatsid.



- Kandke kaitseprille nt hüdrauliliste komponentide käsitlemise ajal.

3.2 Ohutu väljalülitamise toiming

Töövahendi ohutu seiskamine enne sellele lähenemist:



HOIATUS!

Enne juhiistmelt lahkumist seisake alati töövahend, järgides ohutu seiskamise toimingut. Ohutu seiskamise toiming takistab töövahendi juhuslikku liikumist. Pange tähele, et laaduri nool võib liikuda alla, isegi kui laaduri mootor on seisatud. Ohutu seiskamise toiming:

- Langetage nool ja töövahend maapinnale.
- Lülitage laaduri mootor välja ja lukustage parkimispidur.
- Laske jääkrõhk hüdraulikasüsteemist välja; liigutage kõik hüdraulika juhthoovad paar korda äärmisesse asendisse.
- Takistage masina käivitamist, eemaldage süütevõti.

4. Tehnilised andmed

Tabel 2 - Aia aluse niiduk - Üldandmed

Toote number	A440199
Lõikekõrgus:	min 60 mm
Lõikelaius:	704 mm
Terade arv:	2 tk
Maksimaalne laius tööasendis (lõikepea paremal küljel):	1870 mm
Minimaalne laius transpordiasendis:	1172 mm
Kaal:	122 kg
Soovitav hüdrauliline vool:	30-40 l/min, 20,0 MPa (200 bar)
Maksimaalne hüdrauliline sisendvõimsus:	50 l/min, 22,5 MPa (225 bar)
Sobivad Avant laadurid:	Vt tabel 1

4.1 Töövahendi ohutussildid ja põhikomponendid

Allpool on loetletud töövahendil olevad sildid ja märgised. Need peavad olema seadmel nähtavad ja loetavad. Vahetage loetamatud või puuduvad sildid välja. Uued sildid on saadaval edasimüüjalt või kontaktandmete kaudu, mis on kirjas kaanel.



HOIATUS!

Kontrollige, et kõik sildid oleks loetavad. Hoiatussiltidel on tähtis ohutusalane teave ning need aitavad tuvastada ja meeles pidada seadmega seotud ohtusid. Asendage kahjustatud või puuduvad hoiatussildid.



A46771



A46772



A46799



A46802



A46803

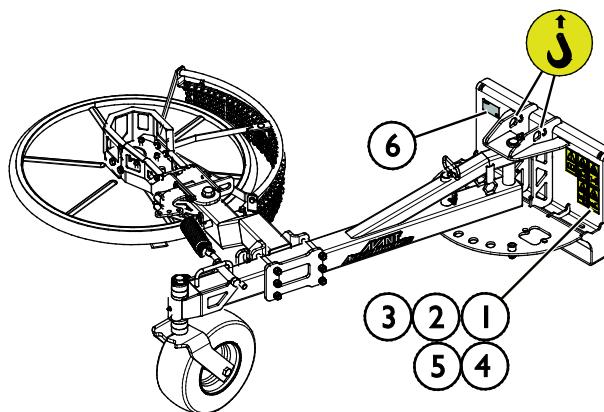
		Avant Tecno Oy Ylöste 1 FIN-33470 YLÖJÄRVI	
TYPE	No.		
	kg		
	l/min		
Max	l/min,	MPa (bar)
2018	Made in EU www.avanttecno.com		

Töövahendi andmesilt A440866

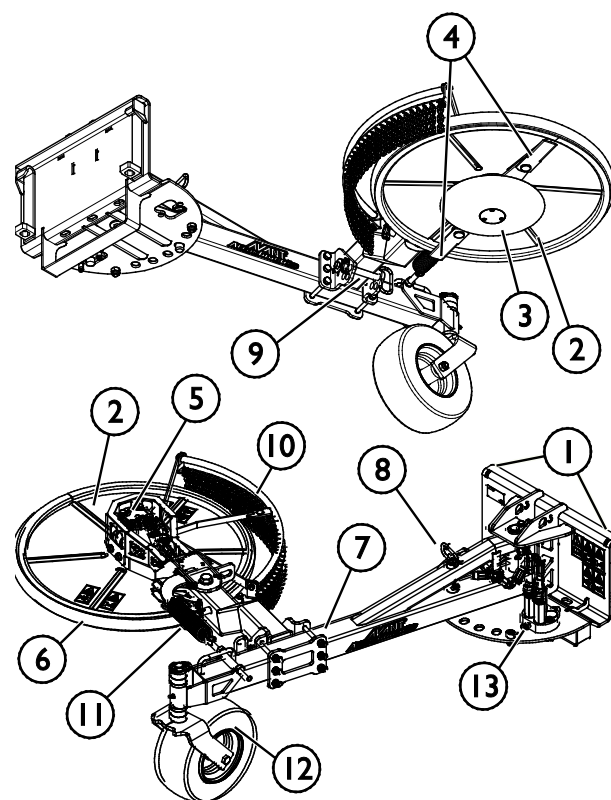
Uue sildi kinnitamiseks: Puhastage pind hoolikalt, et eemaldada kogu mustus. Laske sel täielikult kuivada. Eemaldage sildi kaitsekile ja suruge see külgekleepimiseks tugevalt pinnale. Olge ettevaatlik, et mitte puudutada sildi liimikihti.

Tabel 3 - Siltide asukohad ja hoiatussõnumid

Silt		Hoiatusteade
1	A46771	Väärkasutamise oht – Enne kasutamist lugege juhiseid.
2	A46772	Muljumisoht – Ärge seiske üles tõstetud töövahendi all; hoidke üles tõstetud seadmetest eemale.
3	A46799	Olge ettevaatlik eemalepaiskuvate esemete suhtes; hoidke seadmest ohutusse kaugusse (vähemalt 2 m, kuni 30 m).
4	A46802	Hoiduge teravate lõiketerade eest – ärge kunagi küünitage üle pöörlevate osade ning ärge kasutage seadmeid, kui kõik katted pole paigas.
5	A46803	Vahelejäamis- ja löikeoht – hoidke liikuvatest osadest eemale, ärge jätke seadmeid tööle. Juhtige töövahendit ainult juhikohalt.
6	A440866	Töövahendi andmesilt


Tabel 4 - Aia aluse niiduk - Põhikomponendid

1	Avanti kiirkinnitusklambritega raam
2	Lõikepea
3	Tugiketras
4	Tera (2 tk)
5	Hüdraulikamootor
6	Kummist puhver
7	Pööratav lõikevars
8	Raami lati lukustustihvt: 5 asendit
9	Lõikepea nurga regulaator
10	Kaitse
11	Reguleeritav pingutusvedru
12	Tugiratas
13	Mitmikliitmiku hoidik (2 hoidikut raamil)



5. Töövahendi kinnitamine

Töövahendi laaduri külge kinnitamine käib kiirelt ja lihtsalt, kuid seda tuleb teha hoolikalt. Töövahend kinnitatakse laaduri noole külge, kasutades laaduri noole kiirkinnitusplaati ning töövahendi vastavat osa.

Kui töövahend ei ole laaduri külge lukustatud, võib see kukkuda ning põhjustada ohuolukorra. Ärge kunagi sõitke laaduriga ega tõstke laaduri noolt, kui töövahend pole täielikult lukustatud. Ohuolukordade vältimiseks järgige alati allkirjeldatud kinnitustoimingut. Pidage meeles ka ohutusnõudeid.

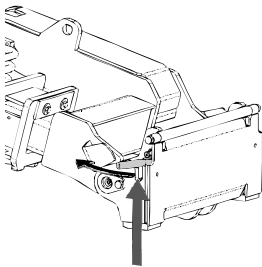


Muljumisoht – Veenduge, et lukustamata töövahend ei liigu ega kuku ümber. Ärge olge töövahendi ja laaduri vahele jääval alal. Kinnitage töövahend ainult tasasel pinnal.

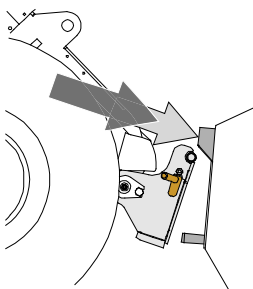
Ärge kunagi liigutage ega tõstke töövahendit, mida ei ole lukustatud.

Avanti kiirliitmikusüsteem:

1. samm:

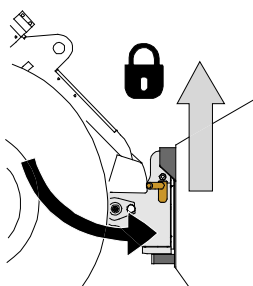


- Tõstke laaduri kiirkinnitusplaadi lukustustihvtid üles ja keerake need tahapoole süvendisse, nii et need on lukustatud ülemisse asendisse.
- Kui teie laadur on varustatud hüdraulilise töövahendi lukustussüsteemiga, vt täiendavaid juhiseid lukustussüsteemi kasutamise kohta laaduri kasutusjuhendist.
- Kontrollige, et hüdraulikavoolikud oleks veetud selliselt, et need ei satuks laaduri ja töövahendi kinnitusplaadi vahele ning et neid ei muljutaks ega surutaks vastu teravaid servi.



2. samm:

- Pöörake kiirühendusplaati hüdrauliliselt ettepoole kaldus asendisse.
- Sõitke laaduriga töövahendini. Kui teie laaduril on teleskooppoom, võite seda kasutada töövahendi ühendusklambrini ulatumiseks.
- Seadke laaduri kiirkinnitusplaadi ülemised tihvtid kohakuti töövahendi vastavate kinnituskohtadega.



3. samm:

- Tõstke noolt pisut üles – tõmmake noole juhthooba tahapoole, et töövahend maapinnalt veidi kergitada.
- Keerake noole juhthooba vasakule, et keerata laaduri kiirühendusplaadi alumine osa töövahendi külge.
- Kinnitage lukustustihvtid käsitsi või lukustage hüdrauliline lukustus.
- **Kontrollige alati mõlemat lukustustihvti.**



HOIATUS!

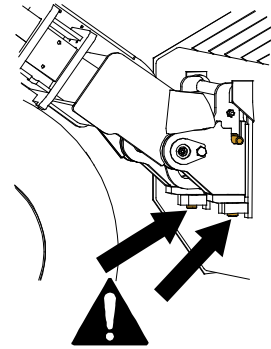
Muljumisoht – Vältige töövahendi ümberminekut. Lukustamata töövahendi liigne kallutamine või tõstmine suurendab töövahendi ümbermineku ohtu. Ärge kasutage lukustustihvtide automaatset lukustust, kui töövahend on tõstetud rohkem kui meetri kõrgusele maapinnast. Kui lukustustihvtid ei naase kallutamisel algasendisse, ärge töövahendit enam kallutage ega tõstke. Langetage töövahend maapinnale ja fikseerige lukustus käsitsi.



HOIATUS!

Pealekukkuvate esemete oht – Vältige töövahendi kukkumist.

Töövahend, mida ei ole laaduri külge korralikult kinnitatud, võib noole või kasutaja peale kukkuda, või kukkuda sõidu ajal laaduri alla, mille tagajärjel laadur kaotab juhitavuse. Ärge kunagi liigutage ega tõstke töövahendit, mida ei ole lukustatud. Enne töövahendi liigutamist või tõstmist veenduge, et lukustustihvtid on alumises asendis ning on ulatuvad mõlemalt poolelt töövahendi kinnitustest läbi.



HOIATUS!

Veenduge, et laadur ühildub töövahendiga. Lisaks töövahendi mehaanilisele ühilduvusele tuleb tagada laaduri stabiilsus, võimalik töövahendi ülekoormus ning laaduri juhtsüsteemide ühilduvus. Kui kasutate töövahendit laaduril, mis ei sobi antud töövahendi mudeliga kasutamiseks, tekib ümbermineku oht, töövahendi kahjustamise oht ülekoormuse tõttu ning töövahendi ja selle osade kontrollimatust liikumisest tingitud oht. Kui teie laadurit pole loetletud tabelis 1 lk 6, konsulteerige Avanti edasimüüjaga enne selle töövahendi kasutamist.

5.1 Hüdraulikavoolikute ühendamise ja lahtivõtmine

Avant laaduritel on hüdraulikavoolikud ühendatud mitmikliitmiku süsteemi abil. Kui teil on vanem Avant 300-700 laadur tavapäraste kiirliitmikega ja te soovite seda vahetada mitmikliitmiku süsteemi vastu, võtke juhiste saamiseks või paigaldamiseks ühendust Avanti edasimüüjaga või hooldustöökojaga.



HOIATUS!

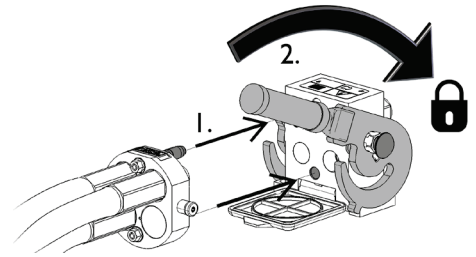
Töövahendi liikumise ja hüdraulikaõli väljatungimise oht – Ärge kunagi ühendage ega eemaldage kiirliitmikke ega muid hüdraulikakomponente sel ajal, kui lisahüdraulika juhthoob on lukustatud või kui süsteemis on rõhk. Hüdraulikaliitmike ühendamine või lahtiühendamine rõhuga süsteemis võib põhjustada töövahendi ootamatuid liikumisi, või kõrgsurvevedeliku väljapaiskumist, mis võib põhjustada raskeid kehavigastusi või põletusi. Enne hüdraulika lahtiühendamist tee ohutu seiskamise toiming.

TÄHELEPANU

Hoidke kõik kinnitused võimalikult puhtad; kasutage nii töövahendil kui laaduril kaitsekorke. Mustus, jää jms võib kinnituste kasutamist raskendada. Ärge kunagi jätke voolikuid maapinnale ripnema; paigaldage töövahendi hoidikule kinnitused.

Mitmikliitmiku süsteemi ühendamine:

1. Seadke töövahendi liitmiku tihvtid kohakuti laaduri liitmiku avadega. Mitmikliitmik ei ühendu, kui töövahendi liitmik on tagurpidi.
2. Ühendage ja lukustage mitmikliitmik – selleks keerake hooba laaduri suunas.

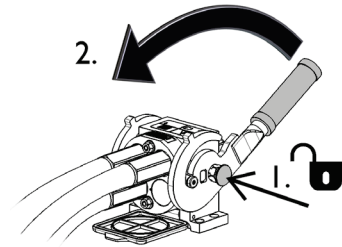


Hoob peaks kergelt liikuma lõpuni lukustusasendisse. Kui hoob ei liigu sujuvalt, kontrollige liitmiku joondust ja asendit ning puhastage liitmikud. Seisake laadur ning vabastage hüdraulikasüsteemist jääkrõhk.

Mitmikliitmiku süsteemi lahtiühendamiseks:

Enne lahtiühendamist langetage töövahend kindlale ja ühtlasele pinnale.

1. Lülitage laaduri lisahüdraulika välja.
2. Vajutage avamisnupule ning samal ajal keerake hooba, et liitmik lahti ühendada.
3. Pärast töö lõpetamist pange mitmikliitmik selle hoidikusse töövahendil.



Hüdraulikavoolikute lahtiühendamine:

Enne liitmike lahtiühendamist laske töövahend alla, ohutusse asendisse, kindlale ja tasasele pinnale. Keerake lisahüdraulika juhthoob neutraalasendisse.

TÄHELEPANU

Töövahendi lahtiühendamisel lahutage alati hüdraulikaliitmikud enne kiirkiinnitusplaadi lukustuse avamist, vältimaks vooliku kahjustusi või õlipritsmeid. Paigaldage tagasi liitmike kaitsekorgid, vältimaks mustuse sattumist hüdraulikasüsteemi.

Hüdraulilise jääkrõhu vabastamine:

Kui töövahendi hüdraulikasüsteemi on jäänud jääkrõhk, siis sageli on hüdraulikaliitmikud küll võimalik lahti ühendada, kuid neid võib olla järgmisel korral raske uuesti ühendada. Kui liitmikuid ei õnnestu ühendada, tuleb seisata laaduri mootor ning kasutada jääkrõhu vabastamiseks laaduri lisahüdraulika juhthooba. Veendumaks, et töövahendi hüdraulikasüsteemi ei ole jäänud jääkrõhku, seisake laaduri mootor ning enne liitmike lahtiühendamist liigutage laaduri lisahüdraulika juhthooba edasi-tagasi.

6. Töövahendi kasutamine

Enne töö alustamist kontrollige veel kord lisaseadet ja töökeskkonda ning veenduge, et kõik takistused on tööalalt eemaldatud. Seadmete ja tööala kiire kontrollimine enne kasutamist on osa seadme ohutu ja parima tööjõudluse tagamisest.



OHT!

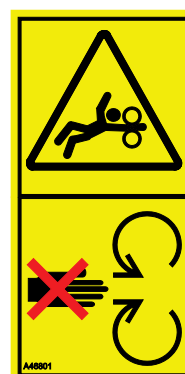
Sisse- ja läbilõikamisoht – Teravad servad ja punktid tööriistadel. Pange tähele teravaid servi ja muljumisohtu eriti hooldamise või ummistuste eemaldamisel. Töövahendi seiskamisel järgige alati ohutu seiskamise toimingut. Tagamaks, et töövahend ei pöörle, ühendage enne töövahendi juurde minemist lahti mitmikliitmik (või hüdraulilised kiirliitmikud). Pange tähele, et laaduri nool liigub alla ja võib kalduda küljele, isegi kui mootor on seisatud. Ärge kunagi astuge ülestõstetud noole ega töövahendi mis tahes komponendi alla. Hoidke liikuvast hoovastikust eemale.



HOIATUS!

Kinnijäämise oht – Hoidke liikuvatest osadest eemale.

Hoidke töövahendist vähemalt 2 ohutuskaugust, kui töövahend töötab, ning peatage töövahend viivitamatult, kui keegi satub liiga lähedale. Pange tähele pöörlevaid osi, mis tekitavad kinnijäämise ohtu. Ärge kunagi pistke käsi töötava töövahendi sisse. Lülitage laaduri mootor välja, järgides ohutu seiskamise toimingut, kui pistate käed töövahendi tööriistade sisse.



HOIATUS!

Kokkupõrkeoht – tagage hea nähtavus. Ärge kunagi tõstke seda töövahendit kõrgusesse, kus nähtavus juhiistmelt on piiratud. Tagage piiramatult nähtavus kõikides suundades. Hoidke kõik aknad puhtad ning mustusest, jääst ja lumest vabad.

- Sõitke aeglaselt ja pidage tööpiirkonda kogu aeg silmas.
- Veenduge, et tööpiirkonnas ei oleks takistusi, nagu näiteks aiatrosse.
- Ärge lubage kõrvalistel isikutel masina läheduses viibida. Seisake töövahend, kui inimesed satuvad töövahendile lähemale kui 2 meetrit.
- Märgistage nähtavalt võimalikud takistused nii palju kui praktikas võimalik, vältimaks kokkupõrkeid.
- Kasutage seadmeid ainult hästi valgustatud kohas või veenduge, et laadur oleks varustatud piisava valgustusega.
- **Kinnitage alati turvarihm.**



HOIATUS!

Lõikamisoht või liikuvate osade külge kinnijäämise oht – Ärge kunagi jätke töötava mootoriga seadmeid järelevalveta. Töövahend võib ummistuse eemaldamisel ootamatult käivituda, nt kui hüdraulikasüsteem on rõhu all. Enne juhiistmelt lahkumist seisake alati töövahend, järgides ohutu seiskamise toimingut. Ärge minge töövahendi lähedusse, kui teine inimene kasutab laaduri juhtseadised. Lülitage laaduri mootor välja ja vabastage esmalt jääkrõhk.

6.1 Ohutu kaugus

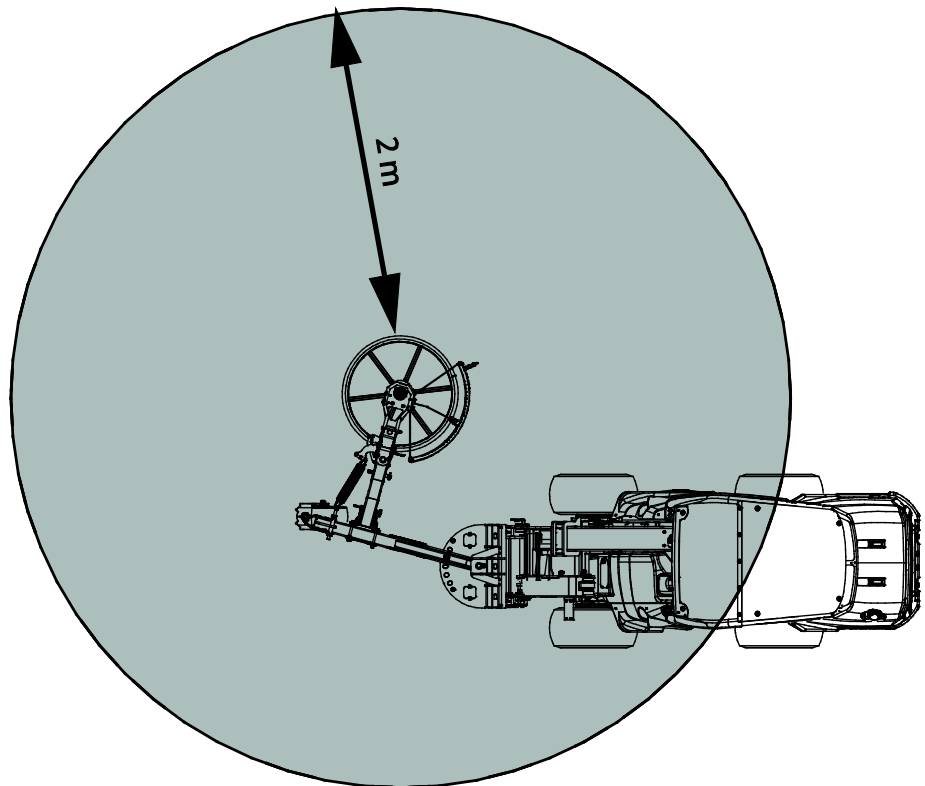


HOIATUS!

Väljapaiskuvate esemete oht – Hoidke kõrvalised isikud eemal. Pange tähele, et töövahend võib suurel kiirusel eemale paisata kive, kruusa või muid esemeid. Hoidke alati vähemalt 2 meetrit ohutuskaugust teistest inimestest. **Aia aluse niiduk võib paisata nt väikeseid kive kuni 30 meetri kaugusele.**



Töövahendi minimaalne ohutuskaugus on 2 meetrit masinast. Ärge laske juuresviibijatel astuda töövahendile lähemale kui 2 meetrit. Seisake töövahend, kui keegi ületab ohutuskauguse. **Aia aluse niiduk võib paisata nt väikeseid kive kuni 30 meetri kaugusele.**



6.2 Kasutamise eelsed kontrolltoimingud

- Kontrollige, et terad ja lõikepea saaks vabalt pöörelda ning nende külge poleks keerdunud nõõre ega muud võõrmaterjali.
- Veenduge, et lõikepea saab liikuda tagasi, kui põrkub vastu takistust. Kontrollige vedru, kummist puhvrit ja muid osi, mis teevad võimalikuks liikumise aiapostide ümber.
- Kasutage ainult siis, kui kõik tihvtid on lukustatud ja paika kinnitatud.
- Seadmega töötamisel tagage, et juuresviibijad oleksid ohutus kauguses. Ärge laske kellelgi siseneda noole ohutsooni ega seista otse laaduri ees. Lisaks veenduge, et laaduriga tagurdamine oleks ohutu. Ärge kunagi eeldage, et juuresviibijad püsivad seal, kus neid viimati nägite; liikuvad seadmed tõmbavad sageli ligi eriti lapsi.
- Kontrollige töövahendi ja laaduri üldist seisukorda ning kontrollige võimalike hüdraulikalekete suhtes. Viige läbi laaduri igapäevased kontrolltoimingud, vt laaduri kasutusjuhendit. Töövahendit ei tohi kasutada, kui laaduri hüdraulikasüsteemis või töövahendis on tekkinud rike. Lugege hooldusjuhiseid peatükist 7.
- Kasutage töövahendit ja laaduri juhtelemente ainult juhiistmel istudes. Tagama, et laadurit ja töövahendit kasutatakse ohutult ja otstarbekohaselt. Ärge laske lastel seadet juhtida.
- Ärge unustage õigeid töömeetodeid ja vältige tarbetut juhiistmelt lahkumist. Harjutage töövahendi ja laaduri juhtelementide käsitlemist ohutus kohas. Kui laaduri mudel on teile võõras, on soovitatav harjutada selle kasutamist ilma töövahendideta.

6.3 Kasutaja väljaõpe

Kõik, kes soovivad töövahendit kasutada, peavad:

- Tundma töövahendi otstarbekohast kasutamist.
- Teadma, kuidas kasutada laadurit ohutult erinevates töötingimustes.
- Lugema ja järgima alati käesoelvas kasutusjuhendis toodud töövahendi kasutamise juhiseid.
- Hoidma käesolevat juhendit ja laaduri kasutusjuhendit käepärast.
- Tagama, et laadurit ja töövahendit kasutatakse ohutult ja otstarbekohaselt.
- Mitte kunagi laskma lastel seadmeid juhtida.
- Mitte kunagi juhtima laadurit ega töövahendeid alkoholi, uimastite või ravimite vm selliste ainete mõju all, mis võivad mõjutada teie otsustusvõimet või põhjustada uimasust, samuti mitte siis, kui teie tervislik seisund ei ole seadmete kasutamiseks piisavalt hea.
- Läbima enne seadme kasutamist tööandja poolt nõutud kohustusliku väljaõppe.

6.4 Kasutamine



OHT!

Muljumisoht või liikuvate osade külge kinnijäämise oht – Ärge kunagi jätke töötava mootoriga seadmeid järelevalveta. Järgige ohutu seiskamise toimingut.



ETTEVAATUST!

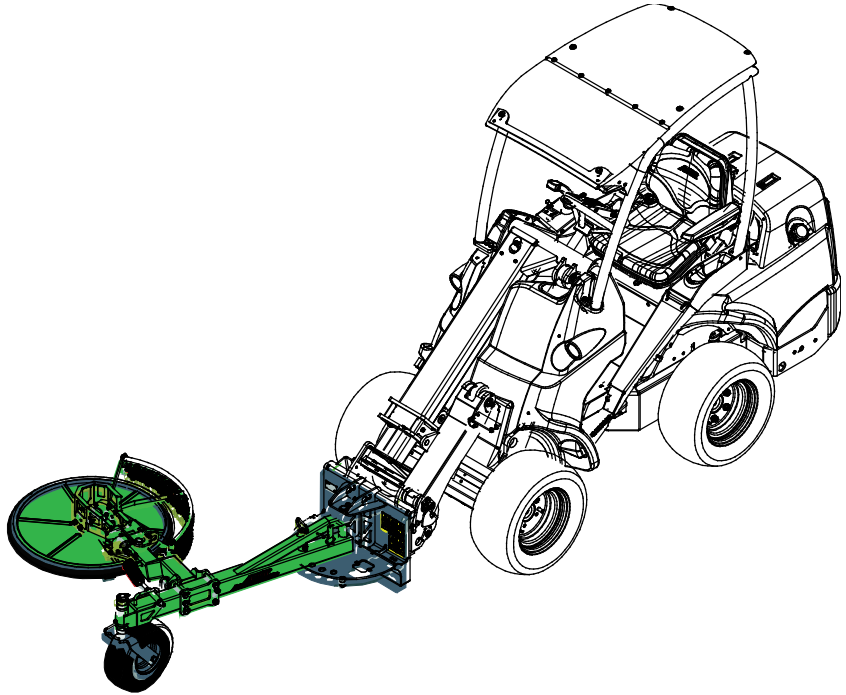
Eemalepaiskuvate osade oht – Vältige töövahendi käitamist väga suurel kiirusel. Töövahendiga väga suurel kiirusel töötamine põhjustab suurt vibratsiooni ja müra või osade eemalepaiskumist töövahendist või kahjustusi, mis võivad tekitada vigastusi. Vt soovitatud sisendvoolu käesolevast juhendist.

Enne aianiiduki kasutamist:

- Seadke niiduk õigesse tööasendisse.
- Lukustage löikevars laaduri valitud küljele, nagu näidatud kõrvaloleval pildil.
- Kontrollige seadistusi, vt järgmiseid peatükke.

Tööasend:

- Hoidke tugiratas töötamise ajal kergelt maapinna vastas, et hõlbustada töövahendi juhtimist. Kuid mõnedel juhtudel võib olla niidukit lihtsam juhtida, kui tugiratas on tõstetud ülemisse asendisse.
- Kui teie laadur on varustatud teleskoopnoolega, saate seda kasutada parema vaate saavutamiseks tööpiirkonnas.
- Aia aluse niidukiga saab töötada, sõites edasisuunas.



Aia aluse niiduki kasutamine

1. Lõigake heina, lastes löikepeal hõljuda maapinna kohal, samal ajal edasi sõites.
2. Käivitage niiduk, keerates laaduri lisahüdraulika juhthooba või vajutades elektrilise juhtkangi nuppusid. Standardina pöörleb niiduk päripäeva, kui lisahüdraulika juhthoob viiakse lukustusasendisse (või kui vajutatakse elektrilise juhtkangi punast nuppu - kui see on olemas).
 - Töövahendiga töötamisel reguleerige laaduri mootori pööretearvu nii, et oleks tagatud hüdraulikavool töövahendi jaoks soovitatud vahemikus.
 - Sõitke niidukiga töötamise ajal alati aeglaselt. Kohandage sõidukiirust vastavalt töötingimustele ja käsitsevale materjalile.

TÄHELEPANU

Vältige järskede pööride aianiidukiga töötamise ajal. Enne järskude pöörete tegemist tõstke töövahend maapinnalt.

TÄHELEPANU

Vältige niiduki löömist tugevalt vastu maapinda ja vältige töövahendi surumist liiga kõvasti vastu maapinda. Kui laaduri esirattad kipuvad maapinnalt kerkima, surutakse töövahendit liiga tugevalt maapinna vastu. Niiduki kahjustamise vältimiseks töötage töövahendiga, lastes löikepeal maapinna kohal hõljuda.

TÄHELEPANU

Tööseadme kasutamise ajal jälgige, et hüdraulikavool püsib soovitatud vahemikus. Ärge kunagi ületage maksimaalset lubatud hüdraulikaenergia kogust.

6.5 Reguleerimine

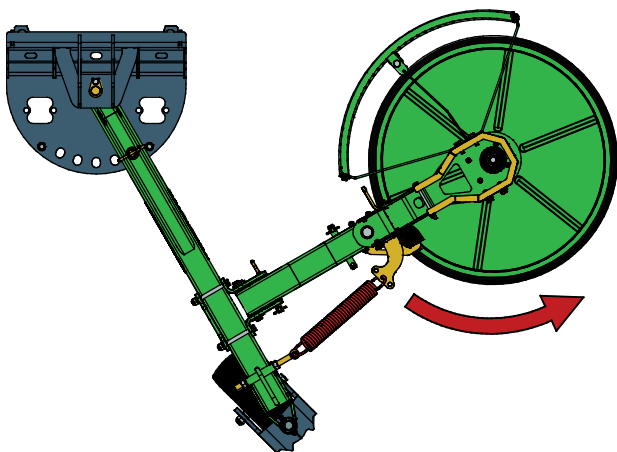
Aia aluse niidukit saab reguleerida mitmel moel, nagu näidatud järgmistes peatükkides. Parim niidukiga töötamise viis on töötamine liikumissuunast.

6.5.1 Paigutus

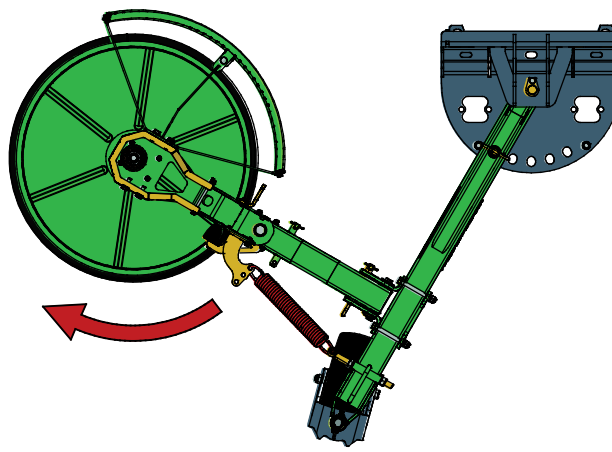
Lõikevart saab lukustada mõlemal küljel, et seda oleks lihtsam kasutada erinevates tööpiirkondades. Transportimiseks lukustage vars nii, et töövahendi üldlaius oleks võimalikult väike.

Lõikepea on standardina monteeritud paremale küljele. Lõikepea monteerimiseks vasakule vt lk 30.

Lõikepea monteeritud vasakule küljele



Lõikepea monteeritud paremale küljele



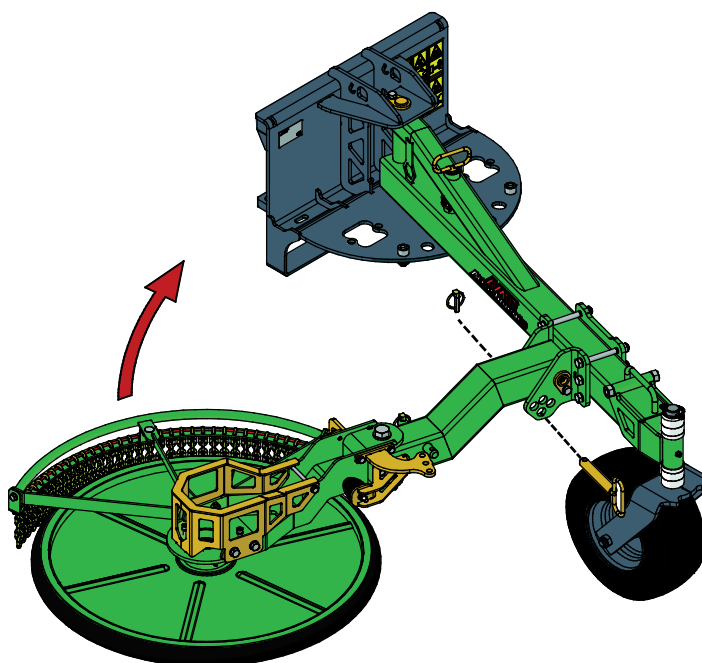
Pöörlemissuund:

Kontrollige terade pöörlemissuunda. Lõiketerad peavad pöörlema päripäeva, kui lõikepea on monteeritud paremale, ja vastupäeva, kui lõikepea on monteeritud vasakule, nagu näidatud nooltega kõrvaloleval joonisel.

Kui niiduki pöörlemissuunda soovitakse muuta, tuleb hüdraulikavoolikud ühendada teises järjekorras. Lisainfot ja ohutusjuhiseid hüdrauliliste koostude kohta vt lk 30.

6.5.2 Ujuvsüsteem

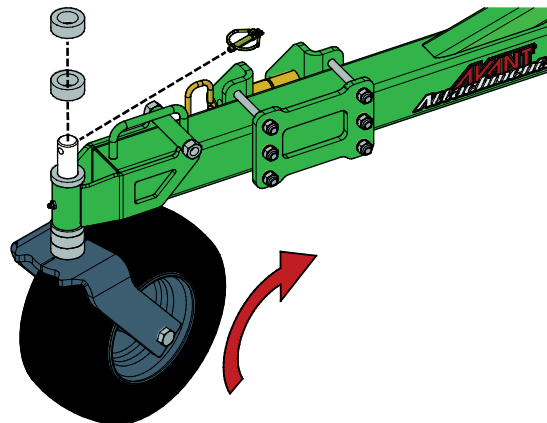
Ühtlasema lõiketulemuse saavutamiseks on aia aluse niiduk varustatud ujuvsüsteemiga. Ujuvsüsteem võimaldab lõikepeal ülespoole hõljuda, mis muudab ebatasasel pinnal töötamise oluliselt lihtsamaks ja efektiivsemaks. Lõikepeal on 4 vertikaalset asendit, mille seast saab valida, nagu näidatud kõrvaloleval joonisel.



6.5.3 Tugiratas

Tugiratta kõrgust saab reguleerida, kasutades plastikhülsse rattaikke vertikaalteljel. Kõrguse reguleerimise ajaks pole tarvis niidukit laaduri küljest lahti võtta. Kõrguse reguleerimiseks:

1. Kergitage töövahendit laaduriga veidi maapinnaalt ja lülitage mootor välja.
2. Eemaldage splint ikke vertikaalteljelt. Tõmmake ratas hoidikust välja.
3. Liigutage mõned plastikhülsid klambrist ülalpoolt alla või vastupidi, olenevalt sellest, kas soovite niidukit üles- või allapoole reguleerida.
4. Suruge telg tagasi läbi klambri ja paigaldage splint tagasi.



TÄHELEPANU

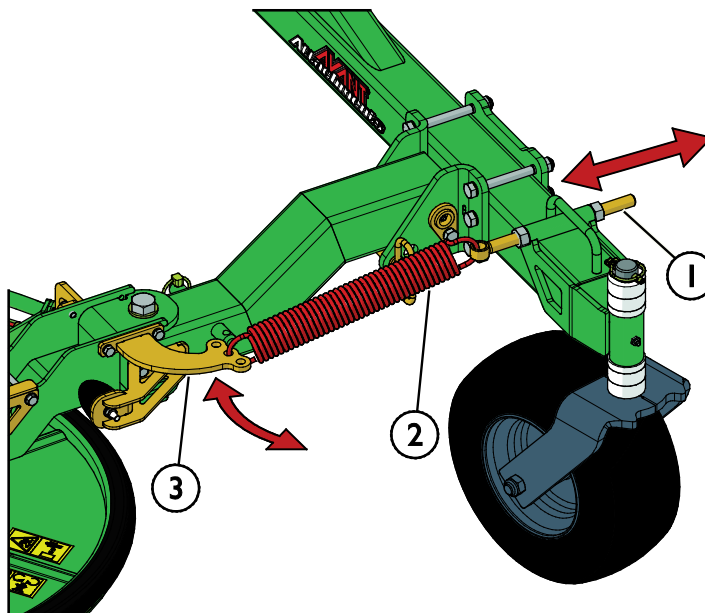
Töökõrguse täpsemaks reguleerimiseks on kahe paksusega plastikhülsid (10 ja 20 mm).

Õige tööasend saavutatakse, kui ratas puutub veidi vastu maapinda. Transportimiseks tõstke tugiratas koos niidukiga maapinnalt üles, vt lk 22. Tugiratas saab vajadusel ka üles kallutada. Lukustage tugiratas tingimata lukustustihvti abil pärast soovitud asendi saavutamist. Vt joonist eespool.

6.5.4 Vedruvabastussüsteem

Vedru pinget saab reguleerida aaspoldi (1) abil. Kui pinget ei saa poldi abil piisavalt reguleerida, on klambril (3) 3 kiirkinnituse asendit vedru (2) pinge reguleerimiseks.

Lõdvendage alati vedrupinget, keerates esmalt aaspoldi (1) lahti.



Väljapaiskuvate osade oht – käsitsege vedru ettevaatlikult. Pingul vedru võib hooletul käsitsemisel vigastusi tekitada. Vabastage või lõdvendage vedrupinge enne vedru lahtivõtmist.

6.6 Kasutamine kallakutel

Eriliselt hoolikas tuleb olla seadme kasutamisel kallakutel. Vaadake ette aukude, konaruste, kivide ja muude võimalike varjatud takistuste suhtes. Ebatasasel maapinnal võib masin ümber minna. Kasutage aeglast kiirust ning vältige järsku kiiruse või suuna muutmist. Püüdke kasutada aia aluse niidukit, sõites mäest otse üles või alla, mitte kallakuga risti, vältimaks liigset küljele kaldumist. Kui laadur seiskub järsust kallakust üles sõitmisel, seisake esmalt töövahend ja seejärel tagurdage veidi. Kraavide või tõkkesammide läheduses niites olge äärmiselt ettevaatlik, kuna masin võib äkitselt ümber minna, kui serv sisse langeb. 200-seeria laaduritel on soovitatav kasutada lisavarustusse kuuluvaid rattaraskusi, tagamaks parimat stabiilsust ebatasasel maastikul.

6.7 Ummistuse kõrvaldamine

Lõikepea ummistumine tavapärase töötamise käigus on ebatõenäoline. Ent märja rohu niitmisel või liiga suurel kiirusel sõitmisel võib see ummistuda. Ummistuse tekkimisel vähendage sõidukiirust, samuti kontrollige lõikepead ja vajadusel puhastage seda. Suurendage mootori pööretearvu, et töötada niidukiga maksimaalse lubatud hüdraulilise vooluga.



OHT!

Lõikamisoht – Ootamatu käivitumine. Ummistuse kõrvaldamine võib niiduki ootamatult käivitada kohe pärast ummistuse eemaldamist, kui laaduri lisahüdraulika jäetakse sisselülitatuks.

Laaduri seiskamisel järgige alati ohutu seiskamise toimingut enne niiduki juurde astumist. Ärge kunagi sirutage käsi lõikepiirkonda, kui niiduk või selle terad võivad liikuda.

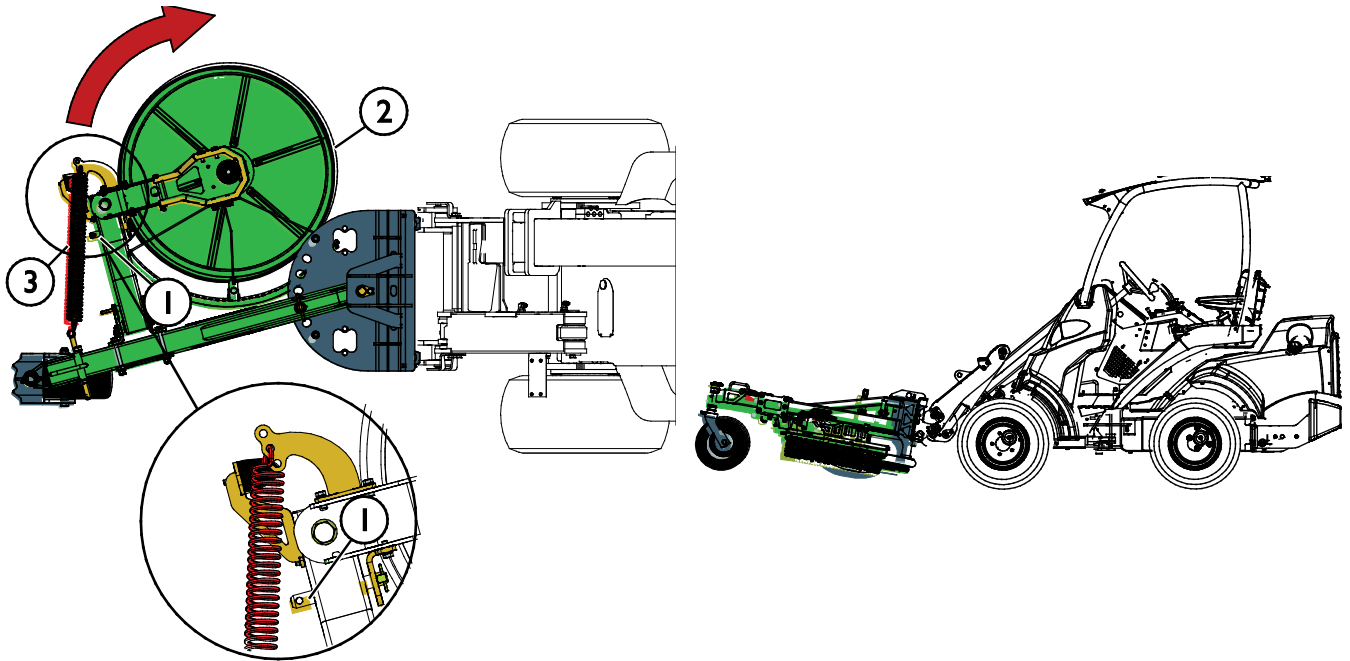
Õnnetuste vältimiseks lülitage enne töövahendi juurde minemist laaduri lisahüdraulika juhthoob neutraalsesse asendisse, lülitage laaduri mootor välja ja vabastage hüdraulikasüsteemi jääkrõhk.

- Piisavalt suure pöörlemiskiiruse ja madala sõidukiiruse säilitamine keerukates tingimustes töötamisel on väga oluline ummistuste vältimiseks. Hoidke töövahend puhas, et materjal ei saaks selle külge kleepuda.
- Märk, paks ja pikk muru võib keerduda ümber lõiketerade, kui sõidukiirus on liiga suur. Kõrge või niiske heina niitmisel võib ühtlase tulemuse saavutamiseks olla tarvis mitu ülesõitmise korda. Samuti aitab ummistusi vältida lõikekõrguse seadistamine suuremale kõrgusele või töötamine ülestõstetud tööasendis.
- Ummistuse tekkimise korral tuleb see kõrvaldada käsitsi, kasutades sobivaid tööriistu. Järgige ohutu seiskamise toimingut enne niiduki juurde astumist.

6.8 Transpordiasend

Enne aiaaluse niiduki transportimist, sellal kui see on laaduri külge kinnitatud, lukustage löikepea (2) noole külge lukustustihvti (1) abil. Laaduriga sõitmisel hoidke aiaalune niiduk maapinnalt ülestõstetud ja löikepea tagasi klapitud, nagu näidatud alloleval pildil.

Tõmmake laaduri teleskooppool täielikult sisse, tagamaks laaduri parimat stabiilsust. Laaduri juhusliku käivitamise võimaluse kõrvaldamiseks on soovitatav lisahüdraulika väljund transpordisõidu ajaks lahti ühendada.



TÄHELEPANU

Vabastage pikendusvedru pinge, viies löikepea tagasi tavapärasesse asendisse pärast transpordisõidu lõpetamist. Liige suure pinge hoidmine pika aja jooksul võib vedrut kahjustada.

6.9 Hoiulepanek

Ühendage töövahend lahti ja hoiustage see tasasel maapinnal. Parim töövahendi hoiustamise viis on asetada see otsese päikesevalguse, vihma ja äärmusliku temperatuuri eest kaitstud kohta.

- Vältige töövahendi maapinnale lebama jätmist. Asetage see näiteks puiduplokkidele või kaubaalusele.
- Asetage mitmikliitmik hoidikule, nagu alloleval joonisel noolega näidatud. Ärge kunagi jätke hüdraulikaliitmikku maapinnale.
- Veenduge, et töövahend oleks hoiulepaneku ajaks kindlustatud mis tahes liikumise vastu.
- Ärge kunagi ronige töövahendi peale.

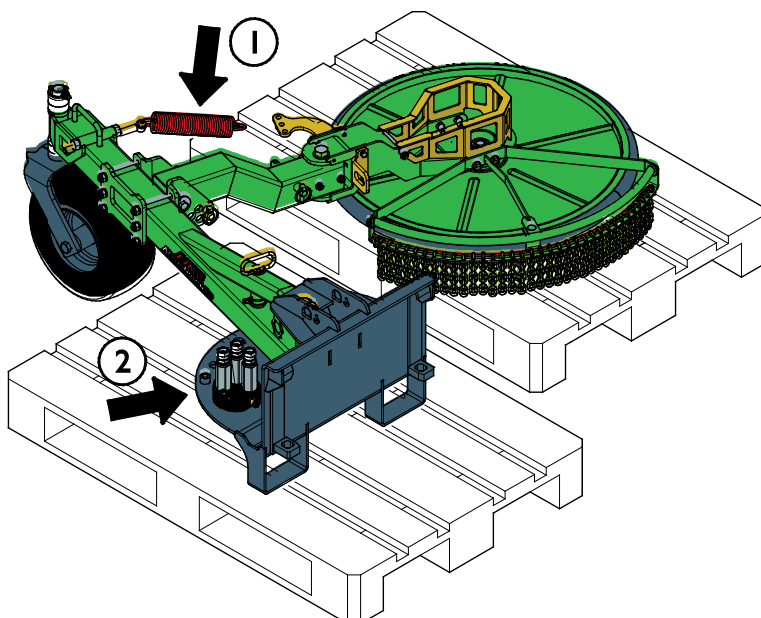
Töövahendi stabiilsuse tagamiseks hoiustamisel pange see maha kaubaalusele, nii et kiirkinntusplaat oleks laaduriga hõlpsalt ligipääsetav, nagu näidatud alloleval joonisel.

Õige hoiulepaneku asend:

Pikendusvedru talitluse tagamiseks töötamise ajal vabastage vedru või selle eelpinguti hoiulepanemiseks, nagu näidatud noolega (1) kõrvaloleval joonisel.

Kontrollige, et hüdraulikavoolikud ei jääks töövahendi alla. Asetage mitmikliitmik oma hoidikule, nagu kõrvaloleval joonisel noolega (2) näidatud.

Enne talveks hoiule panekut puhastage hoolikalt lõikepea ja tera, eemaldades kõik lõikejääd. Vajadusel parandage värvikahjustused, vältimaks roostekahjustuste tekkimist.



7. Hooldamine ja teenindus

Töövahend on loodud selliselt, et see oleks võimalikult hooldamisvaba. Korrapärane hooldamine sisaldab regulaarset puhastamist ja määrimist ning töövahendi seisukorra jälgimist. Langetatavate masina osade põhjustatava muljumisohu tõttu tuleb hooldustööd läbi viia siis, kui liikuvad osad on täielikult langetatud ja töövahend on langetatud maapinnale.



OHT!

Muljumisoht – ärge minge kunagi tõstetud töövahendi alla. Veenduge, et töövahend on hooldustöö ajal korralikult toestatud. Ärge minge kunagi tõstetud töövahendi alla. Laaduri nool võib hooldamise ajal ootamatult alla vajuda, mis põhjustab muljumisest tulenevaid tõsiseid vigastusi või mõjutusi ka siis, kui laaduri mootor ei tööta. Kõik hooldustööd tuleb läbi viia siis, kui töövahend on ohutusse asendisse langetatud.

7.1 Hüdrauliliste komponentide ülevaatus

Kontrollige hüdraulikavoolikute ja komponentide seisukorda, kui mootor on välja lülitatud, süsteem on jahtunud ja rõhk on vabastatud. Ärge kasutage seadet, kui tuvastate lekkeid laaduri töövahendi hüdraulikasüsteemis. Lekkiv hüdraulikavedelik võib tungida läbi naha ja põhjustada tõsiseid vigastusi. Pöörduge viivitamatult arsti poole, kui hüdraulikavedelik tungib läbi naha. Peske hüdraulikaõliga kokku puutunud kehaosi hoolikalt vee ja seebiga. Hüdraulikavedelik kahjustab keskkonda ning selle keskkonda lekkimist tuleb vältida. Kõrvaldage kõik lekked kohe pärast nende tuvastamist; väike leke võib kiiresti muutuda suureks. Kasutage töövahendeid ainult Avanti laadurite jaoks lubatud hüdraulikaõliga.



OHT!

Rõhu all oleva vedeliku läbi naha tungimise oht – Enne hooldamist vabastage jääkrõhk. Ärge kunagi käsitsege hüdraulikakomponente, kui hüdraulikasüsteem on rõhu all, kuna liitmik võib puruneda või lahti tulla ning väljapaiskuv õli võib põhjustada tõsiseid vigastusi. Ärge kasutage seadet, kui tuvastate rikke hüdraulikasüsteemis.



Kontrollige voolikuid visuaalselt mörade või hõõrdumise suhtes. Kui esineb lekete märke, pange komponendi kontrollimiseks papitükk kohale, kus kahtlustate leket. Ärge kasutage lekete otsimiseks käsi. Jälgige voolikute kulumist ja lõpetage kasutamine, kui mõne vooliku pinnakate on kulunud. Kontrollige voolikute paigutust; reguleerige voolikuklambreid, vältimaks voolikute hõõrdumist. Voolikutel on piiratud tööiga. Olenevalt töötingimustest tuleb kõiki voolikuid hoolikalt kontrollima hiljemalt 3 kuni 5 tööaasta järel ning vajadusel need uute vastu välja vahetada.

Mis tahes defekti avastamine tähendab, et voolik või komponent tuleb välja vahetada ning seadet ei tohi kasutada, kuni see on remonditud. Varuosad on saadaval teie lähima AVANTI edasimüüja käest või volitatud hooldustöökohast. Jätke remonditööd professionaalsete hooldustehnikute hooleks, kui teil pole piisavalt teadmisi ja kogemusi hüdrauliliste koostude kohta ning remonditööde ohutu läbiviimise kohta.

7.2 Töövahendi puhastamine

Puhastage töövahendit regulaarselt, et vältida kogunenud mustust, mida on juba raskem eemaldada. Puhastamiseks võib kasutada survepesurit ja õrnatoimelist pesuvahendit. Ärge kasutage tugevatoimelisi lahusteid ning ärge pihustage puhastusvahendit otse hüdraulikakomponentidele ega töövahendi siltidele.

7.3 Metallkonstruktsioonide ülevaatus

Samuti tuleb regulaarselt kontrollida töövahendi metallkonstruktsioone. Kontrollige visuaalselt kahjustuste suhtes ning vaadake hoolikalt üle kiirkinnitusklambrid ja nende ümbrus. Töövahendit ei tohi kasutada, kui see on deformeerunud, mõranenud või kulunud.

Remonditöid, mis hõlmavad keevitamist, tohivad läbi viia ainult professionaalsed keevitajad. Keevitamisel tohib kasutada ainult meetodeid ja lisandeid, mis sobivad töövahendi materjaliks kasutatud terasega. Lisainfo saamiseks remonditööde kohta võtke ühendust lähima hooldustöökajaga.

7.4 Tera hooldus

Lõiketerade seisukorda tuleb kontrollida vähemalt iga mõne kasutuskorra järel. Terad kuluvad tavapärase kasutamise käigus ja võivad saada kahjustada kiviga või muu takistusega kokkupõrkumisel.

Kui niitmistulemused halvenevad, on lõiketerad tõenäoliselt muutunud nüriks või on mõned terad kahjustatud. Ebaühtlane niitmistulemus, suurenenud võimsustarve ja vibratsioon on nüride või kahjustatud lõiketerade märgid.

Lõiketerade ja muude komponentide kaitsmiseks kivide või muude takistuste vastu põrkumisel on terad kinnitatud telje külge sellisel viisil, mis võimaldab neil liikuda. Kontrollige, et kõik terad liiguvad vabalt ja poleks kinni kiilunud. Terade tagasipaigaldamisel veenduge, et kinnitate need samamoodi nagu need algselt kinnitatud olid. Ärge pingutage liigselt lõiketerade kruvisid.

TÄHELEPANU

Terade vahetamisel tuleb kinnituspoldid ja mutrid uute vastu välja vahetada.

TÄHELEPANU

Kui teradel on sügavad sälgud või mõrad või kui need on liiga kulunud, tuleb terad välja vahetada või ümber keerata. Lõiketera serva saab üks kord teisele poole ümber pöörata. Kandke terade käsitlemise ajal korralikke kaitsekindaid.



HOIATUS!

Väljapaiskuvate osade oht – veenduge, et kõik terad on kindlalt kinnitatud.

Kontrollige, et kõik terad oleks kindlalt kinnitatud ja et ükski tera ei puuduks. Lahtised, kahjustatud või puuduvad terad võivad põhjustada osade väljapaiskumist lõikurist.

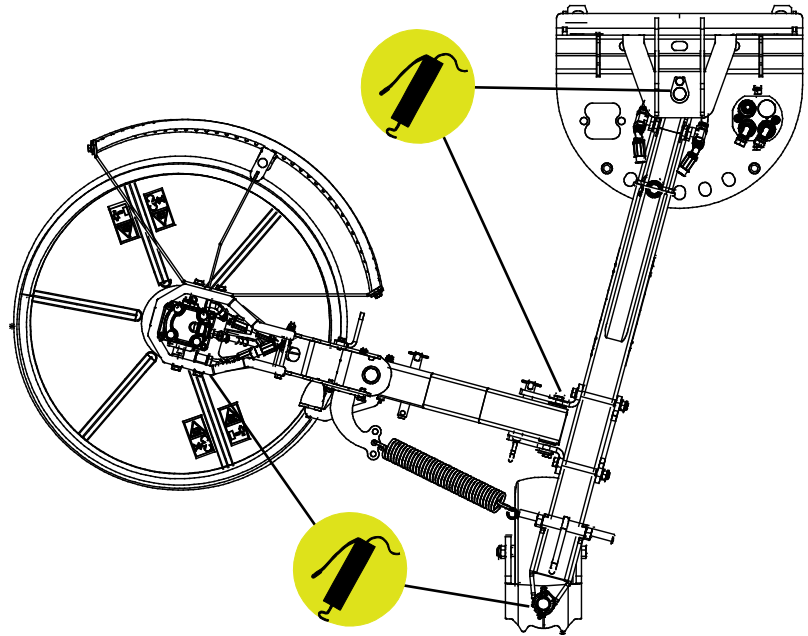
Terade eemaldamisel vahetage kinnituspoldid ja mutrid uute vastu välja. Kasutage terade kinnitamiseks ainult lukustusmutreid.

7.5 Määrimine

Kokku on 4 määrimispunkti töövahendi liigenditel.

Nõutav määrimisintervall oleneb suuresti kasutamisest ja töötingimustest. Määrdeainet tuleb lisada vähemalt iga 10 töötunni järel. Tuleb tagada piisav määrimine ning kui laagrid on mustad, tuleb lisada määrdeainet; lisatud määre surub mustuse välja.

Enne määrimist puhasta nipli ots ning lisa määret ainult väike kogus korraga. Kõik määrdeniplid on standardsed, R1/8" niplid. Vahetage kahjustatud niplid uute vastu.



7.6 Lõikepea kokkumonteerimine vasakul

7.6.1 Hüdrauliliste komponentide ohutusjuhised

Lekkinud kõrgsurvedelik võib tungida läbi naha ja põhjustada tõsiseid vigastusi:



Kõrgsurvedeliku läbi naha tungimise oht
– Lekkinud kõrgsurvedelik võib tungida läbi naha ja põhjustada tõsiseid vigastusi.

Enne hüdraulikakomponentide käsitlemist veenduge, et töövahendi ja laaduri hüdraulikasüsteemist on kogu rõhk välja lastud. Ärge kunagi käsitsege rõhu all olevaid liitmikke.

Kinnitust pingutades või lahti keerates ning lekete otsimisel ärge pange oma kätt kinnituse lähedale. Kasutage lekete tuvastamiseks papitükki.

Kui hüdrovedelik on tunginud läbi naha, pöörduge viivitamatult arsti poole. Ka lihtsalt nahaga kokkupuutumine võib olla ohtlik. Kandke alati kaitsekindaid, kaitseprille ja kaitserõivastust.



1. Laske laaduri ja töövahendi hüdraulikasüsteemidel täielikult jahtuda enne tööde alustamist hüdraulikasüsteemide kallal.
2. Kontrollige, et laaduri nool ega ükski töövahendi osa ei saaks liikuda, tekitades muljumis- või pigistusohtu.
3. Langetage laaduri nool alumisse asendisse ja langetage niiduk kindlalt maapinnale. Parima stabiilsuse tagamiseks hoidke töövahend laaduri külge lukustatuna.
4. Lülitage laaduri mootor välja.
5. Liigutage lisahüdraulika juhthooba mitu korda äärmistesse asenditesse, et vabastada jääkrõhk.
6. Ühendage mitmikliitmik või kiirliitmikud laaduri küljest lahti, vältimaks hüdraulikaõli lekkimist.

7.6.1.1 Hüdraulikaliitmike järjestuse ümberpööramine

Kui niiduki pöörlemissuunda soovitakse muuta, tuleb hüdraulikavoolikud ühendada teises järjekorras. Vahetage omavahel välja hüdraulikavoolikute 1 ja 2 asukoht, vt kõrvalolevat pilti.

Pingutage hüdraulikaliitmike käsiriistade abil, kasutades mõõdukat pingutusmomenti. Kontrollige, et hüdraulikavoolikute paiknemine ei takistaks ümberpaigaldamist.



7.6.1.2 Hüdraulikaliitmike pingutamine

Pingutage liitmikud hoolikalt, vastavalt toodud juhistele ja ohutusprotseduuridele. Pidage meeles, et liigne pingutamine võib liitmikku kahjustada. Pingutage tavaliitmike käsiriistade abil, kasutades mõõdukat pingutusmomenti. Põlvliitmikud tuleb pingutada viimasena, pärast seda kui voolikud on klambrite külge kinnitatud.

Koonusekujulised JIC-tüüpi liitmikud:

- Määrige liitmike sisepinda ja keermeid.
- JIC-tüüpi liitmik keeratakse kinni ainult pingutusmomentiga ja see vaja pingutamisel ei suurt jõudu. Ülepingutamine või vale joondatus kahjustab liitmikku.
- Keerake käsitsi nii kaugele kui võimalik ja seejärel kergelt tööriistade abil, kontrollides, et liitmik sulgeks korralikult keermetes. Kui märkate vajamineva jõu suurenemist, pingutage liitmikku, keerates vaid 1/3 kuni 1/2 pöörde võrra tööriistade abil.
- Pingutamise järel püüdke voolikut käsitsi väänata, liitmik peab jääma kindlalt kinni.

TÄHELEPANU

Lekete tuvastamise test



OHT!

Enne lekete suhtes kontrollimiseks või enne hüdraulikaliiitmiku juurde minemist, vältimaks võimalikku hüdraulikaõli väljapaiskumist:

- Lülitage laaduri mootor välja
- Vabastage hüdraulikasüsteem täielikult rõhu alt
- Pühkige hüdraulikakomponendid puhtaks, et lekkeid hõlpsamalt tuvastada.
- Asetage papitükid liitmike ümber, et tuvastada lekkeid.
- Käivitage mootor. Tühikäigul töötades liigutage lisahüdraulika juhthooba lühidalt mõned korrad. Lülitage mootor välja, vabastage hüdraulikasüsteem rõhu alt ja kontrollige lekete märkide suhtes. Vajaduse korral pingutage.
- Korrake testi, suurendades järk-järgult mootori pööretearvu ja tööaega. Kasutage lisahüdraulika juhthoova mõlemat suunda.



OHT!

Rõhu all oleva vedeliku läbi naha tungimise oht – Testige hüdraulikaliiitmike tihedust hoolikalt. Esmakordsel käivitamisel kasutage madalat mootori pööretearvu ja hoidke ohutusse kaugusse, kuna valitseb hüdraulikevedeliku väljapaiskumise oht. Enne lekete suhtes kontrollimist lülitage laadur välja ning vabastage hüdraulikasüsteemist jääkrõhk. Ärge unustage kasutamast ja kandmast kaitsevarustust.



OHT!

Rõhu all oleva vedeliku läbi naha tungimise oht – Ärge kunagi testige hüdrauliliste komponentide tihedust, asetades käed liitmike juurde. Ärge kunagi pingutage rõhu all olevat hüdraulikaliiitmikku, kuna liitmik võib puruneda ja väljapaiskuv õli võib põhjustada tõsiseid vigastusi.

Kontrollige voolikute paigutust ja töövahendi liikumist

Pärast hüdrauliliste komponentide pingutamist testige põhjalikult töövahendi liikumist. Kontrollige, et hüdraulikavoolikuid ei pingutataks ega muljutaks laaduri noole või töövahendi üheski asendis ning kontrollige, et voolikud ei puutuks teravate servade vastu.

Pärast visuaalset kontrollimist, et voolikud on ühendatud ja liitmikud pingutatud, kontrollige liitmike tihedust, nagu kirjeldatud eespool. Hüdraulikasüsteem õhutustab iseenast, kui kasutatakse laaduri lisahüdraulikat.

7.6.2 Paigaldamine

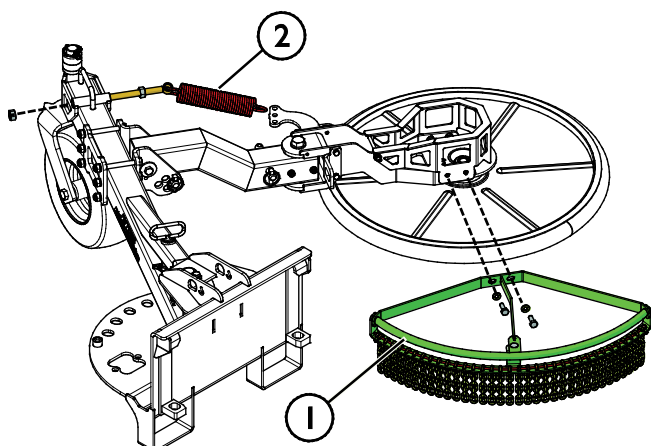
Samuti saab löikepea ühendada löikevarre vasakule küljele, kuid seda tuleb teha ettevaatlikult. Löikepea paigaldatakse löikevarre vasakule küljele, kasutades olemasolevaid kinnituspunkte ja vasakpoolset löikevarre klambrit.



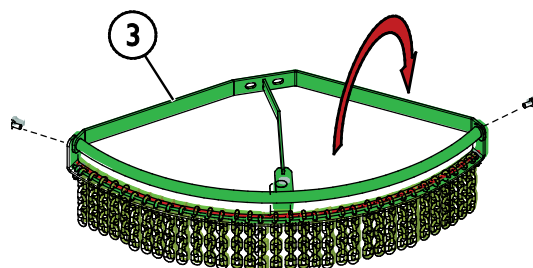
HOIATUS!

Tõsiste vigastuste oht – monteerimisjuhised on mõeldud isikutele, kellel on kogemisi ja kes on läbinud koolituse hüdrauliliste koostude osas. Valed monteerimisprotseduurid ja töömeetodid võivad tekitada vigastusi. Hüdrauliliste või mehaaniliste komponentide vale paigaldamine võib põhjustada vigastusi monteerimistööde tegemisel või panna seadmed töötama viisil, mis tekitab vigastusi. Võtke ühendust Avanti edasimüüja või hooldajaga, kui teil on küsimusi ohutu protseduuri kohta või kui vajate lisateavet või paigaldusteenuseid.

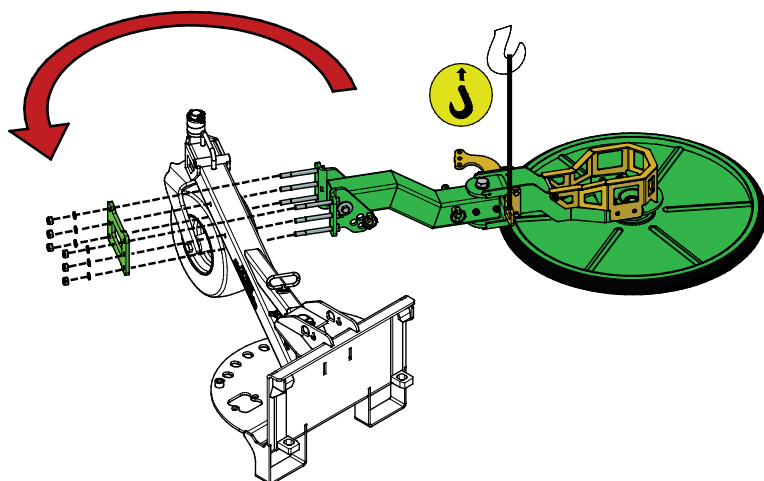
- 1 Eemaldage kaitse (1) ja vabastage pingutusvedru (2).



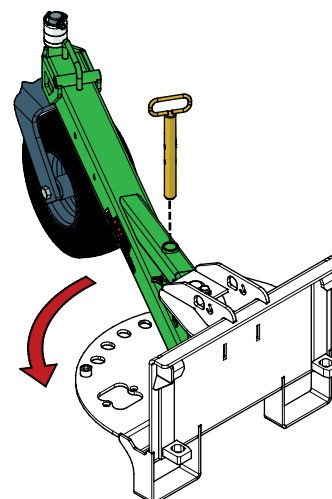
- 2 Keerake lahti kaitse (1) kinnituskruvid ja keerake klamber (3) ümber.



- 3 Keerake lahti kinnituskruvid ja tõstke löikepea ettevaatlikult tõsteseadme abil üles. Keerake löikepead umbes 180 kraadi võrra löikevarre teisele küljele. Kontrollige, et hüdraulikavoolikute paigutus ei takistaks ümberpaigaldamist ning et neid ei muljutaks ega surutaks vastu teravaid servi.



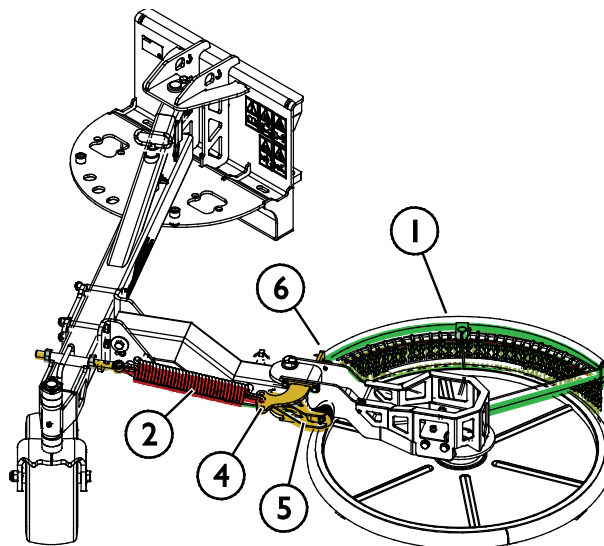
- 4 Eemaldage lukustustihvt ja keerake löikevars soovitud asendisse vasakule küljele. Lukustage vars tihvti abil.



- 5** Eemaldage vedrukinniti (4) ja stopper (5) löikepea lati vasakult küljelt ning paigaldage need koos pikendusvedruga (2) löikepea lati paremale küljele.

Eemaldage nurgaklamber löikepea lati paremalt küljelt ning paigaldage need vasakule küljele.

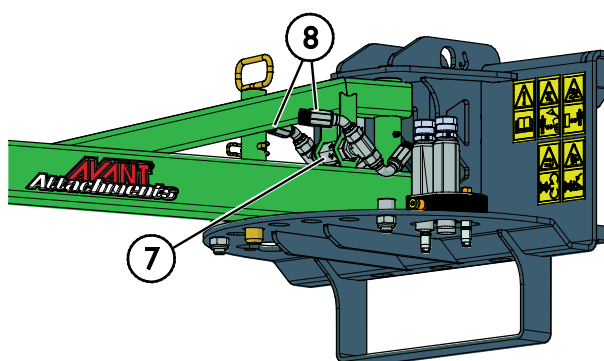
Paigaldage tagasi kaitse (1), nagu näidatud kõrvaloleval pildil.



- 6** Võtke lahti hüdraulikalülitmikud ja pöörake nende juhtventiil (7) ümber. Vahetage omavahel välja hüdraulikavoolikute (8) asukoht, et pöörata töövahendi pöörlemissuund ümber. Vt lk 27.

- 7** Käivitage ettevaatlikult töövahendit vastavalt juhistele lk 19.

Võtke ühendust lähima AVANTI hoolduspartneri või edasimüüjaga, kui teil on lisaküsimusi töövahendi kasutamise kohta.



7.7 Utiliseerimine tööea lõpus

Kui töövahendi tööiga on lõppenud, utiliseerige töövahend nõuetekohaselt. Monteerige töövahend lahti, sorteerige erinevad materjalid, nagu näiteks plastik, teras, kumm ja õlid. Laske välja ja koguge kokku kõik õlid ning käideldge neid vastavalt kohalikele määrustele. Ärge jätke õli ega materjali kunagi keskkonda.

Suunake kõik materjalid ringlusse, viies need vastavatesse kogumispunktidesse. Võimalusel laske ringlussevõtt teostada jäätmekäitlusettevõttel.

8. Garantii tingimused

Avant Tecno Oy annab enda poolt toodetud töövahendile üheaastase garantii (12 kuud), mis hakkab kehtima alates ostukuupäevast.

Garantii katab remondikulud vastavalt alljärgnevale tingimustele:

- remondikulud kaetakse juhul, kui remonti ei teostata tehases;
- tehas vahetab välja kõik defektiga komponendid ja kuluosad.

Tehas võib erijuhtudel hüvitada kliendile tema poolt ostetud komponentide hinna, kui see on eelnevalt kokku lepitud.

Garantii ei kehti alljärgnevatel juhtudel:

- tavapärased hooldustööd või selleks vajalikud varu- ja kuluosad;
- ebaharilikest töötingimustest või kasutusviisidest, hooletusest, ilma Avant Tecno Oy loata tehtud konstruktsiooni muudatustest, mitteoriginaal varuosade kasutamisest või teostamata hooldustöödest tingitud kahjustused;
- defekti tagajärjed, nagu näiteks töökatkestus või muud võimalikud täiendavad vigastused;
- remondiga seotud transpordi ja/ või veokulud.

FI	EY-vaatimustenmukaisuusvakuutus	Alkuperäinen kieliversio
SE	EG-försäkran om överensstämmelse	Originalversion
EN	EC Declaration of Conformity	Original language
EE	EÜ vastavusdeklaratsioon	Originaaldokumendi tõlge



Valmistaja / Tillverkare / Manufacturer / Tootja:
Osoite / Adress / Address / Aadress

AVANT TECNO OY
Ylötie 1
33470 YLÖJÄRVI,
FINLAND

Vakuutamme täten, että alla mainitut tuotteet täyttävät konedirektiivin turvallisuus- ja terveysvaatimukset (direktiivi 2006/42/EY muutoksineen). Seuraavia yhdenmukaistettuja standardeja on sovellettu /

Vi försäkrar härmed att nedan beskrivna produkter överensstämmer med hälso- och säkerhetskrav i EG-maskindirektiv (EG-direktiv 2006/42/EG som ändrat). Följande harmoniserade standarder har tillämpats /

We hereby declare that the products listed below are in conformity with the provisions of the Machinery Directive (directive 2006/42/EC as amended). The following harmonized standards have been applied:

Käesolevaga kinnitame, et allpool loetletud tooted vastavad masinadirektiivi nõuetele (direktiiv 2006/42/EÜ ja selle täiendused). Rakendatud on järgmiseid ühtlustatud standardeid

SFS-EN ISO 12100, SFS-EN ISO 4413

Mallit / Modeller / Models / Mudelid

Avant	
Hydraulitoiminen aidanalusleikkuri; Avant-kuormaajan työlaite Hydraulisk stolpklippare; arbetsredskap för Avant lastare Hydraulic Fence mower; attachment for Avant loaders Aia aluse niiduk; Avant laaduri töövahend	A440199



4.1.2021 Ylöjärvi, Finland

Risto Käkelä,
Toimitusjohtaja / Verkställande direktör /
Managing Director / Tegevjuht



AVANT[®]